

Technický list

Vlastnosti produktu



Sporák elektrický se statickou troubou

Model	Sap kód	00008821
SPQT 780/21 E	Skupina artiklů	Sporáky



- Typ spotřebiče: Elektrické zařízení
- Typ vnitřní části zařízení 1 (např. trouby): Elektrické
- Typ vnitřní části zařízení 2 (např. trouby): Statická
- Stupeň krytí ovládacích prvků: IP24
- Materiál: AISI 304 vrchní deska i opláštění

Sap kód	00008821	Příkon elektrický [kW]	16.700
Šířka netto [mm]	800	Napájení	400 V / 3N - 50 Hz
Hloubka netto [mm]	730	Typ vnitřní části zařízení 1 (např. trouby)	Elektrické
Výška netto [mm]	900	Typ vnitřní části zařízení 2 (např. trouby)	Statická
Hmotnost netto [kg]	92.00		

Technický list

Technický výkres



Sporák elektrický se statickou troubou

Model

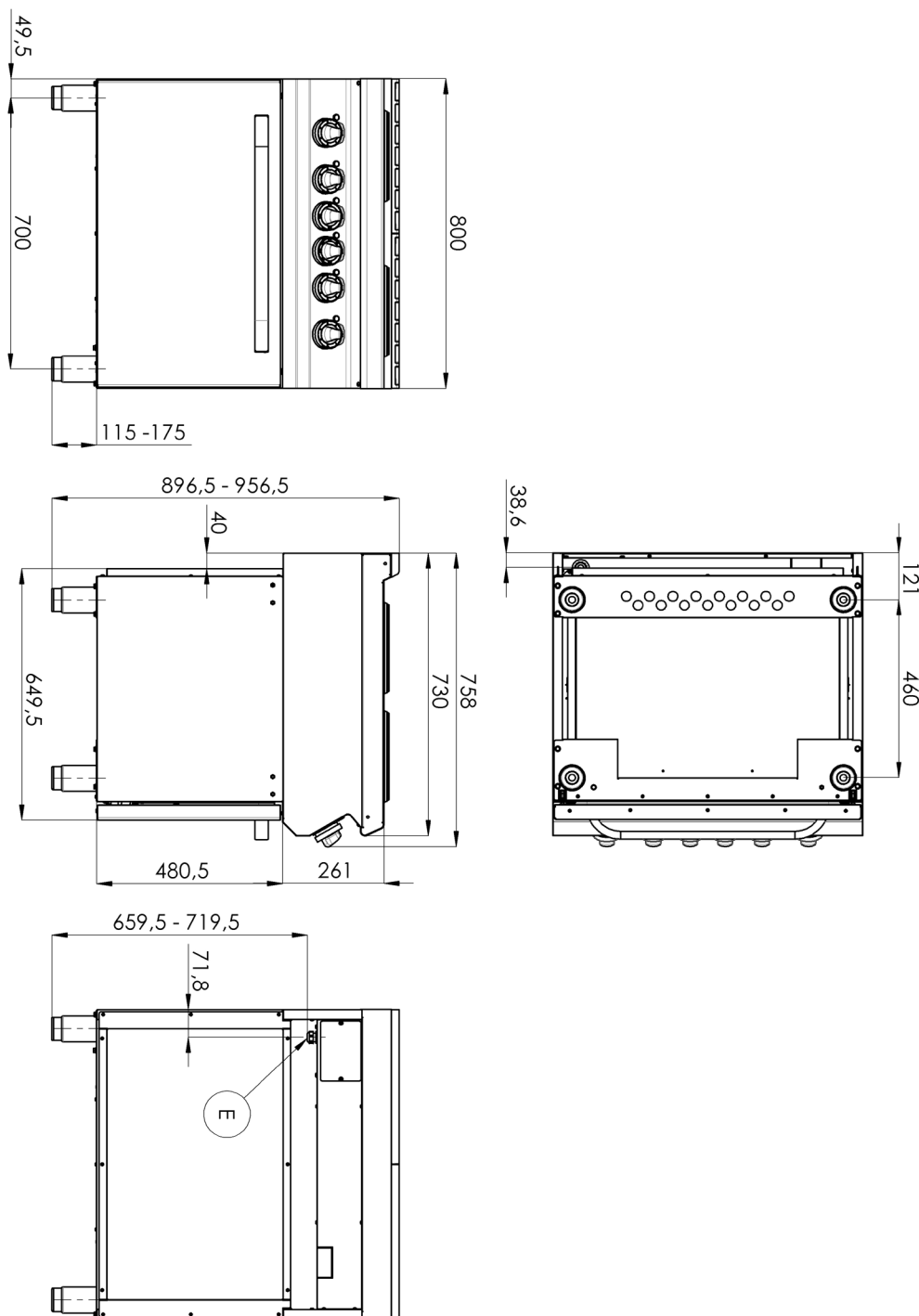
Sap kód

00008821

SPQT 780/21 E

Skupina artiklů

Sporáky





Sporák elektrický se statickou troubou

Model	Sap kód	00008821
SPQT 780/21 E	Skupina artiklů	Sporáky

1. Sap kód:

00008821

2. Šířka netto [mm]:

800

3. Hloubka netto [mm]:

730

4. Výška netto [mm]:

900

5. Hmotnost netto [kg]:

92.00

6. Šířka brutto [mm]:

840

7. Hloubka brutto [mm]:

800

8. Výška brutto [mm]:

1080

9. Hmotnost brutto [kg]:

105.00

10. Typ spotřebiče:

Elektrické zařízení

11. Konstruční typ zařízení:

Stacionární

12. Příkon elektrický [kW]:

16.700

13. Napájení:

400 V / 3N - 50 Hz

14. Stupeň krytí ovládacích prvků:

IP24

15. Barva zařízení:

Nerezové

16. Materiál:

AISI 304 vrchní deska i opláštění

17. Kontrolky:

chodu

18. Typ vrchní desky:

Prolisovaná - komfortní údržba čištění

19. Materiál vrchní desky:

AISI 304

20. Tloušťka vrchní desky [mm]:

1.50

21. Servisní přístup:

Zepředu odejmutím čelního panelu

22. Nastavitelné nožičky:

Ano

23. Počet hořáků/ploten:

4

24. Typ elektrických varných zón:

Čtvercové

25. Typ trouby:

elektrická statická

26. Příkon elektrické trouby [kW]:

6.30

27. Rozměr trouby:

GN 2/1

28. Typ vnitřní části zařízení 1 (např. trouby):

Elektrické

Technický list

Technické parametry



Sporák elektrický se statickou troubou

Model	Sap kód	00008821
SPQT 780/21 E	Skupina artiklů	Sporáky

29. Typ vnitřní části zařízení 2 (např. trouby):

Statická

31. Maximální teplota vnitřní komory [°C]:

380

30. Těsnění:

Ano

32. Minimální teplota vnitřní komory [°C]:

50